



  
**nomon**  
*handmade clocks*





7a edición  
*7th edition*

*“It is our goal to give the clock back  
its prestige and distinction as a  
decorative element”*

# World of nomon

---

Nomon es la empresa líder en relojes de interior, con presencia en más de 80 países. Producimos piezas de gran impacto visual, en las que el reloj deja de ser un complemento y se convierte en protagonista, vistiendo las paredes de hogares, oficinas, recepciones y todo tipo de instalaciones. Creatividad, diseño y tecnología; son los tres principios esenciales que marcan nuestros productos. El resultado son relojes originales, de diseño vanguardista y gran calidad, producidos de forma artesanal aplicando técnicas innovadoras.

*Nomon is a leading company of indoor clocks. We are dedicated to creating exclusive clocks for the home, the office and for public spaces. Our clocks are sold in more than 80 countries worldwide. We put into practice careful design processes, aiming to produce visually stunning pieces with a high functional and aesthetic life expectancy. Nomon clocks are produced in our workshops, combining innovative techniques and artisan handmade processes for a durable result.*

# Handmade

---

Nuestros relojes son piezas únicas fabricadas a mano, las variaciones que pueden presentar son debidas a que se producen con materiales naturales y acabados artesanales.

Los delicados procesos utilizados, la cuidada presentación y la atención por los detalles aportan a la firma nomon su carácter exclusivo.

Todos nuestros productos están íntegramente fabricados en España con mecanismo alemán.

*Our clocks are unique handmade pieces, slight variations are possible since the clocks are produced with natural materials and artisan finishes.*

*The brand nomon has an exclusive character due to the delicate processes used, as well as to its exquisite presentation and the attention paid to every detail.*

*All our products are fully produced in Spain including a German mechanism.*











# Designer

---

Jose María Reina es un diseñador polifacético y autodidacta de la generación que impulsó a Barcelona como capital referente del diseño industrial. Su trabajo multidisciplinar en sectores como el mueble y la relojería le llevó a fusionar ambos proyectos creando un nuevo concepto de reloj, con una estética renovada tanto en las formas como en los materiales. Gracias a sus diseños, el reloj de pared ha recuperado su protagonismo, volviendo a ser una pieza de prestigio y distinción en nuestros hogares, oficinas e instalaciones.

*José María Reina is a versatile and self-taught designer. He belongs to the generation that promoted Barcelona as city of reference in the industrial design field. His multidisciplinary work in the furniture and jewelry design areas, led him to fusing both projects together, creating a new clock concept. These clocks have a renewed aesthetics reflected both in its shapes as in its materials. Thanks to his designs, the wall clock has been given back his status as a decorative piece of prestige and distinction for the home, the office and public spaces.*



*Indoor clocks for*

Home  
Office  
Kitchen  
Contract

Home



Office



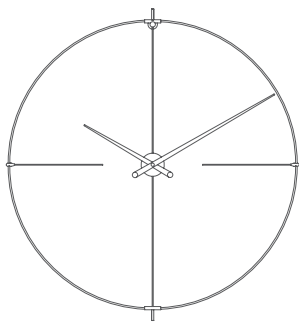
# Kitchen





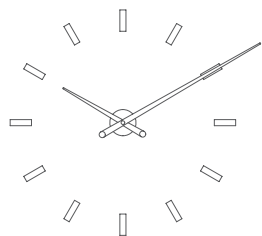
Contract

# Índice · Content



## Aros · Rings

Mini Barcelona .....	20	New Anda .....	34
Barcelona .....	22	Delmori .....	36
Look .....	24	2 Puntos .....	40
Mini Bilbao .....	26	Doble O .....	44
Bilbao .....	28	Cris .....	48



## Señales horarias · Time Signals

Rodón mini L .....	56	Tacón .....	68
Puntos suspensivos .....	58	Mini Merlín .....	78
Sunset .....	60	Merlín .....	82
Rodón .....	64	Mixto .....	90

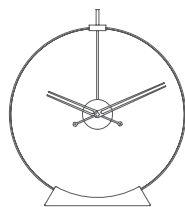




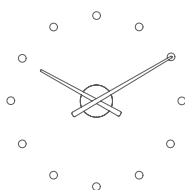
## Péndulos · *Pendulums*

Punto y Coma .....	96
Péndulo .....	102
Jazz .....	106
Swing .....	108

## Sobremesa · *Desktop*



Aire .....	112
Omega .....	114
Puntero .....	116
Pisa .....	122



## Reloj OJ · *OJ clock*

OJ .....	128
OJmini .....	128

## Personalización / *Custom made*

Axioma .....	136
Números / <i>Numbers</i> .....	138

Aros  
*Circles*



Mini Barcelona



Barcelona



Mini Bilbao



Bilbao



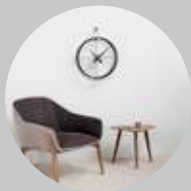
Look



Delmori



New Anda



2 Puntos



Doble O



Cris

# Mini Barcelona

Aros · Circles

---

**CAJA** · Madera de nogal.

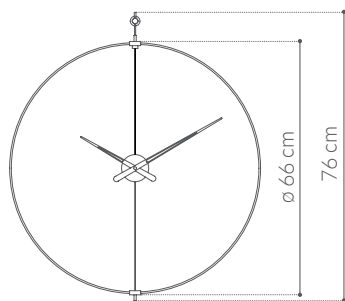
**AGUJAS** · Madera de nogal lacada negra.

**ARO** · Fibra de vidrio negra.

**BOX** · Walnut wood.

**HANDS** · Black lacquered walnut wood.

**CIRCLE** · Black fiberglass.





# Barcelona

Aros · Circles

**CAJA** · Madera de nogal.

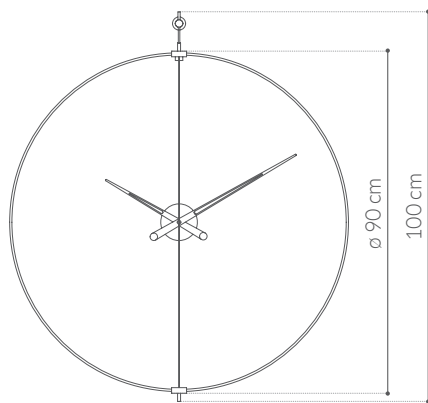
**AGUJAS** · Madera de nogal lacada negra.

**ARO** · Fibra de vidrio negra.

**BOX** · Walnut wood.

**HANDS** · Black lacquered walnut wood.

**CIRCLE** · Black fiberglass.





# Look

## Aros · Circles

---

**CAJA** · Madera de nogal.

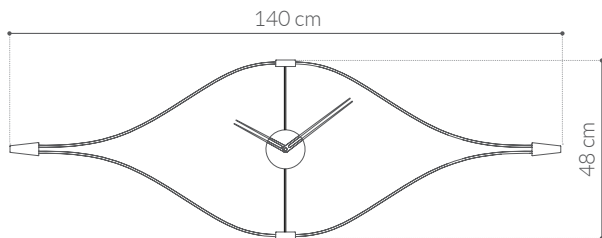
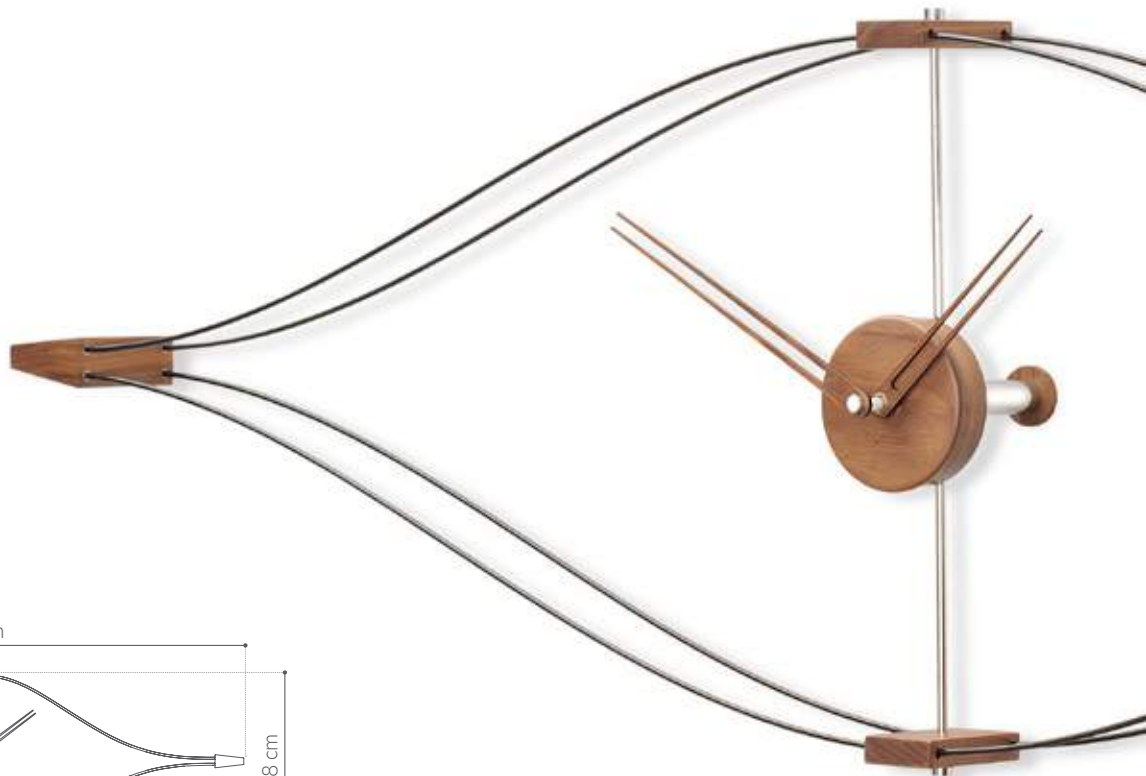
**AGUJAS** · Madera de nogal.

**ARO** · Fibra de vidrio negra.

**BOX** · Walnut wood.

**HANDS** · Walnut wood.

**CIRCLE** · Black fiberglass.







# Mini Bilbao

*Aros · Circles*

---

**CAJA** · Madera de nogal.

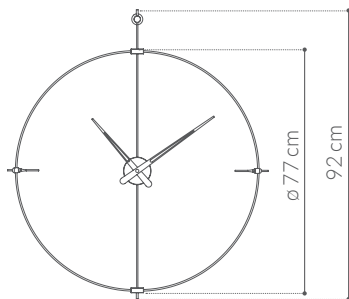
**AGUJAS** · Madera de nogal lacada negra.

**ARO** · Fibra de vidrio negra.

**BOX** · Walnut wood.

**HANDS** · Black lacquered walnut wood.

**CIRCLE** · Black fiberglass.





# Bilbao



*Bilbao n*



*Bilbao L*



# Bilbao n

Aros · Circles

---

**CAJA** · Acero cromado.

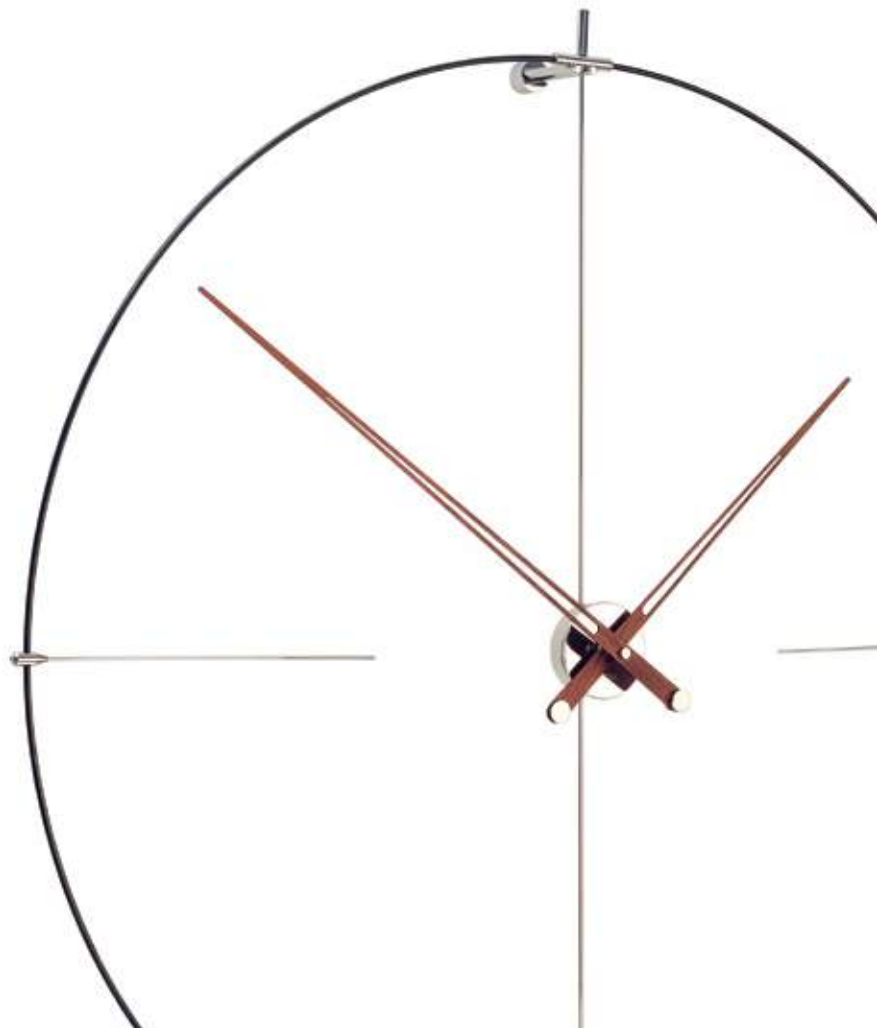
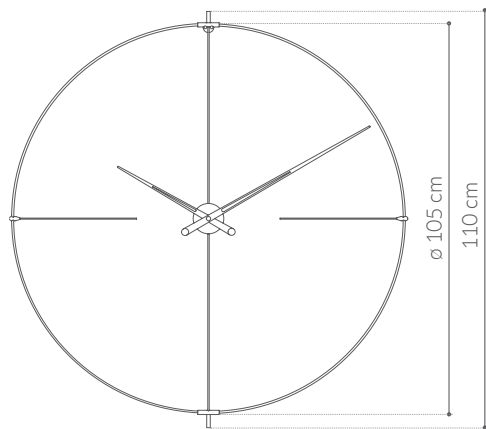
**AGUJAS** · Madera de nogal o wenge.

**ARO** · Fibra de vidrio negra o blanca.

**BOX** · Chromed steel.

**HANDS** · Walnut or wenge wood.

**CIRCLE** · Black or white fiberglass.





# Bilbao L

Aros · Circles

---

**CAJA** · Acero cromado.

**AGUJAS** · Madera de nogal lacada negra o blanca.

**ARO** · Fibra de vidrio negra o blanca.

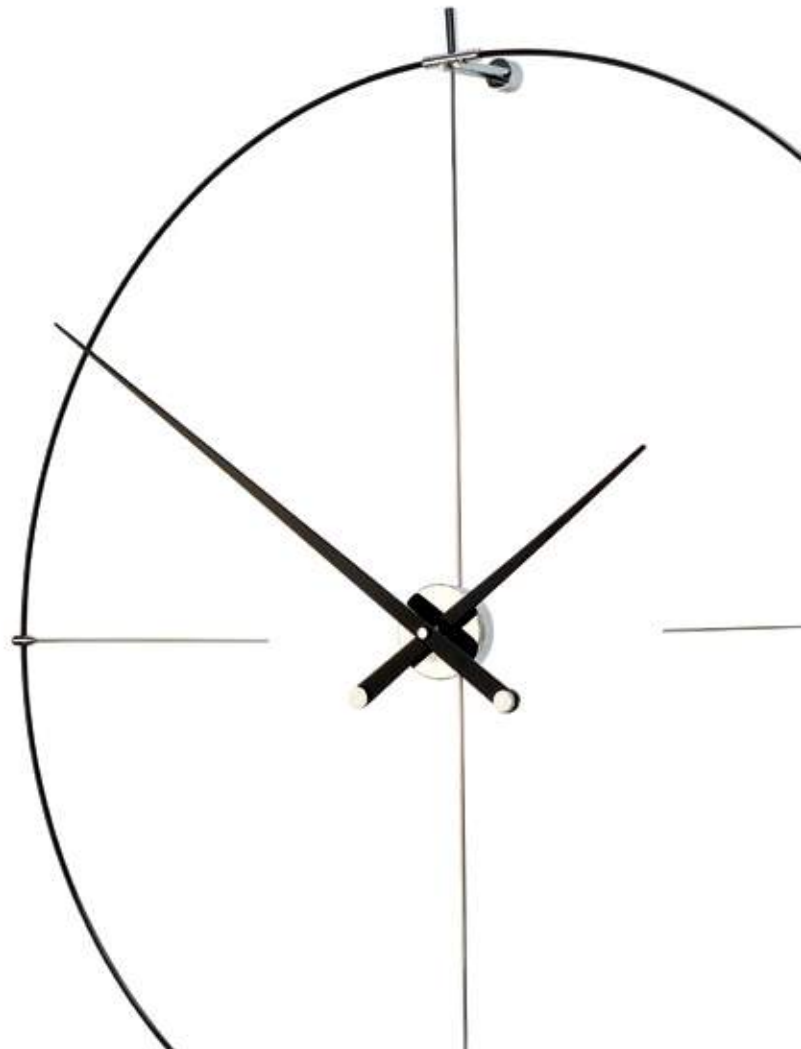
**DIMENSIONES** · Altura 110 cm - ø 105 cm.

**BOX** · Chromed steel.

**HANDS** · Black or white lacquered walnut wood.

**CIRCLE** · Black or white fiberglass.

**DIMENSIONS** · Height 110 cm - ø 105 cm.







# New Anda

Aros · Circles

---

**CAJA** · Acero cromado.

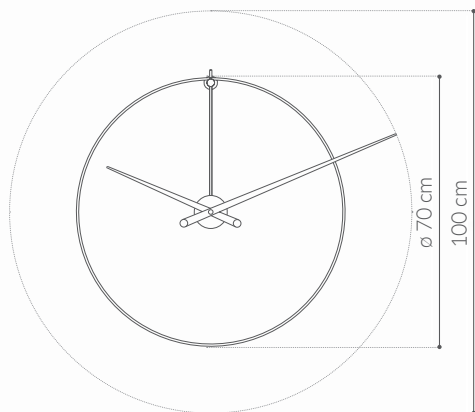
**AGUJAS** · Madera de nogal lacada negra, blanca o roja.

**ARO** · Acero pulido.

**BOX** · Chromed steel.

**HANDS** · Black, white or red lacquered walnut wood.

**CIRCLE** · Polished steel.





# Delmori

Aros · Circles

**CAJA** · Acero cromado.

**AGUJAS** · Madera de nogal o wenge.

**ARO** · Fibra de vidrio negra o blanca.

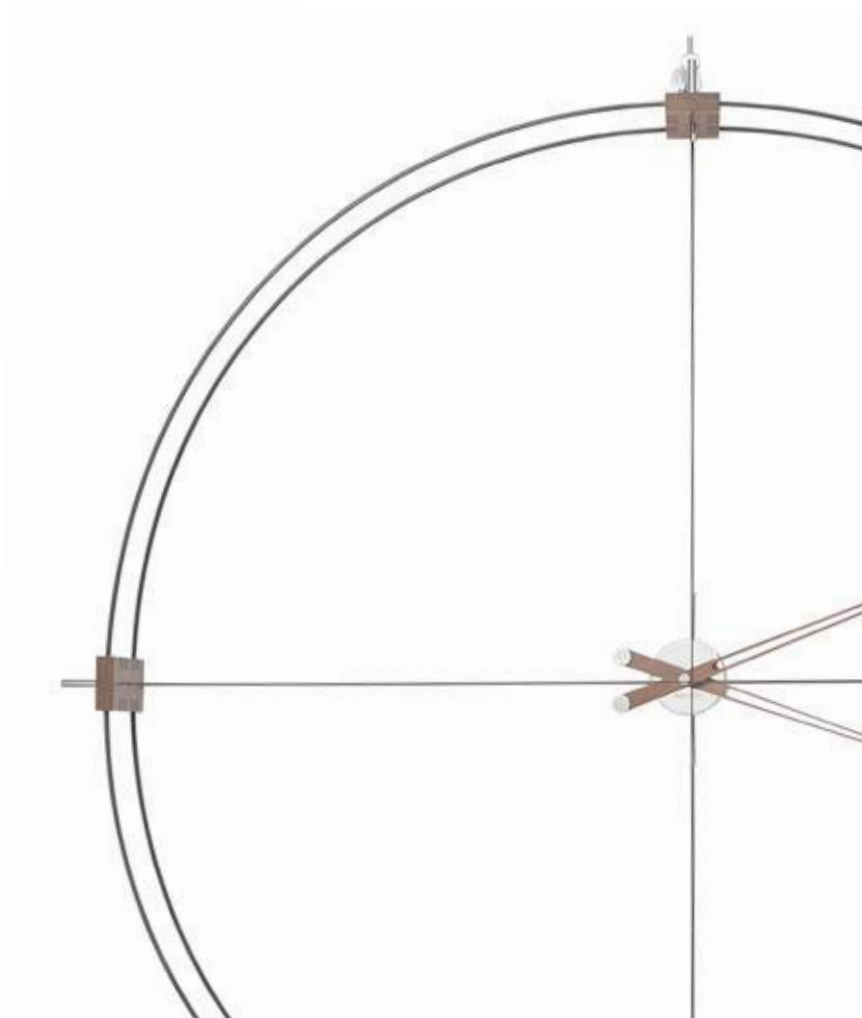
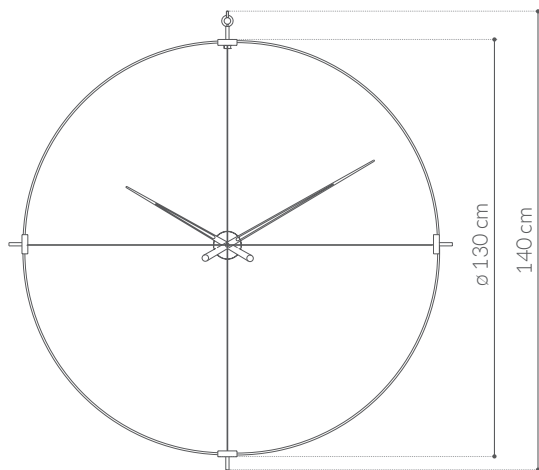
**INSTALACIÓN** · Pared o techo.

*BOX · Chromed steel.*

*HANDS · Walnut or wenge wood.*

*CIRCLE · Black or white fiberglass.*

*INSTALLATION · Wall or ceiling.*











# 2 Puntos

*2 Puntos i*

*2 Puntos n*





# 2 Puntos i

Aros · Circles

---

**CAJA** · Acero cromado.

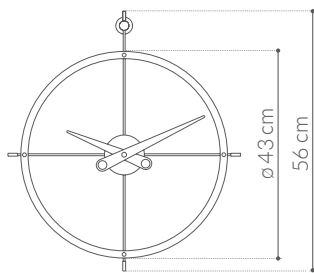
**AGUJAS** · Acero pulido.

**ARO** · Acero pulido.

**BOX** · Chromed steel.

**HANDS** · Polished steel.

**CIRCLE** · Polished steel.



# 2 Puntos n

*Aros · Circles*

---

**CAJA** · Acero cromado.

**AGUJAS** · Madera de calabó.

**ARO** · Madera de calabó.

**DIMENSIONES** · Altura 56 cm - ø 43 cm.

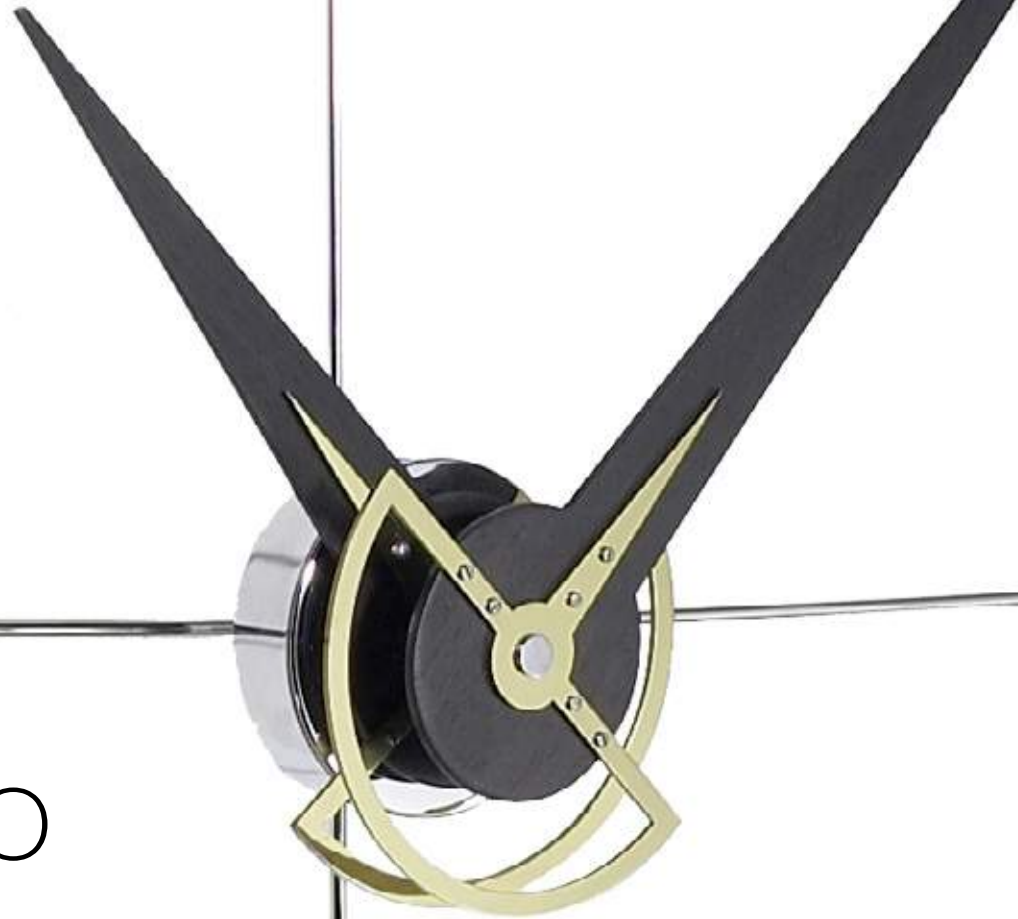
**BOX** · Chromed steel.

**HANDS** · Calabo wood.

**CIRCLE** · Calabo wood.

**DIMENSIONS** · Height 56 cm - ø 43 cm.





# Doble O

---

- Doble Oi*
- Doble On*
- Doble Og*

# Doble O i

Aros · Circles

---

**CAJA** · Acero cromado.

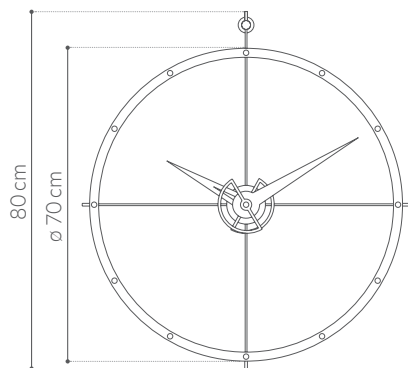
**AGUJAS** · Madera de nogal y acero pulido.

**ARO** · Acero pulido.

**BOX** · Chromed steel.

**HANDS** · Walnut wood and polished steel.

**CIRCLE** · Polished steel.



# Doble O n

*Aros · Circles*

---

**CAJA** · Acero cromado.

**AGUJAS** · Madera de calabó y acero cromado.

**ARO** · Madera de calabó.

**DIMENSIONES** · Altura 80 cm - ø 70 cm

**BOX** · *Chromed steel.*

**HANDS** · *Calabo wood and chromed steel.*

**CIRCLE** · *Calabo wood.*

**DIMENSIONS** · *Height 80 cm - ø 70 cm.*



# Doble O g

*Aros · Circles*

---

**CAJA** · Acero cromado.

**AGUJAS** · Madera de wenge y metal pulido.

**ARO** · Acero pulido.

**DIMENSIONES** · Altura 80 cm - ø 70 cm.

**BOX** · Chromed steel.

**HANDS** · Wenge wood and polished brass.

**CIRCLE** · Polished steel.

**DIMENSIONS** · Height 80 cm - ø 70 cm.





# Cris

---

*Cris n*  
*Cris g*





# Cris n

Aros · Circles

---

**CAJA** · Acero cromado.

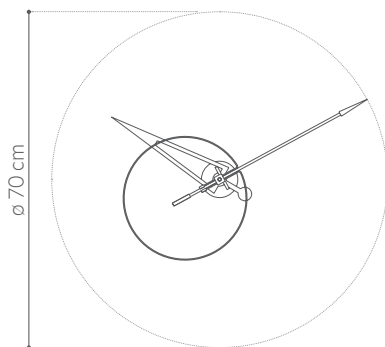
**AGUJA HORARIA** · Madera de nogal.

**AGUJA MINUTERA** · Fibra de vidrio blanca con punta de nogal.

**BOX** · Chromed steel.

**HOURS HAND** · Walnut wood.

**MINUTES HAND** · White fiberglass with the arrow in walnut.





# Cris g

Aros · Circles

---

**CAJA** · Metal pulido.

**AGUJA HORARIA** · Madera de nogal.

**AGUJA MINUTERA** · Fibra de vidrio negra con punta de nogal.

**DIMENSIONES** · ø 70 cm

**BOX** · Polished brass.

**HOURS HAND** · Walnut wood.

**MINUTES HAND** · Black fiberglass with the arrow in walnut.

**DIMENSIONS** · ø 70 cm





Señales horarias  
*Time signals*



Rodón mini L



Puntos suspensivos



Sunset



Rodón



Tacón



Mini Merlín



Merlín



Mixto

# Rodón mini L

Señales horarias · *Time signals*

**CAJA** · Acero cromado.

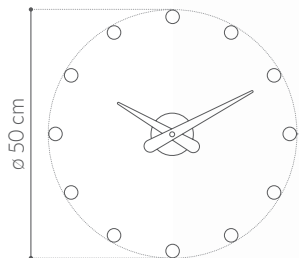
**AGUJAS** · Madera de nogal lacada negra, blanca o roja.

**SEÑALES HORARIAS** · Acero cromado.

**BOX** · *Chromed steel.*

**HANDS** · *Black, white or red lacquered walnut wood.*

**TIME SIGNALS** · *Chromed steel.*



Rojo  
*Red*



Blanco  
*White*



Negro  
*Black*







# Puntos suspensivos

Señales horarias · *Time signals*

---

**CAJA** · Acero cromado.

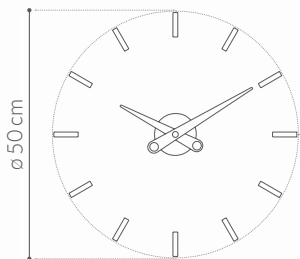
**AGUJAS** · Acero pulido o pintadas en negro, blanco o rojo.

**SEÑALES HORARIAS** · Acero cromado.

**BOX** · *Chromed steel.*

**HANDS** · *Polished or painted in black, white or red steel.*

**TIME SIGNALS** · *Chromed steel.*







# Sunset

---

*Sunset i*  
*Sunset n*  
*Sunset t*

# Sunset i

Señales horarias · *Time signals*

---

**CAJA** · Acero cromado.

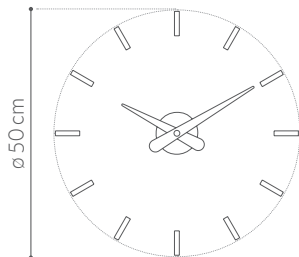
**AGUJAS** · Madera de nogal.

**SEÑALES HORARIAS** · Madera de nogal.

**BOX** · *Chromed steel.*

**HANDS** · *Walnut wood.*

**TIME SIGNALS** · *Walnut wood.*



# Sunset n

Señales horarias · *Time signals*

---

CAJA · Madera de nogal.

AGUJAS · Madera de nogal.

SEÑALES HORARIAS · Madera de nogal.

DIMENSIONES · ø 50 cm

BOX · *Walnut wood.*

HANDS · *Walnut wood.*

TIME SIGNALS · *Walnut wood.*

DIMENSIONS · ø 50 cm



# Sunset t

Señales horarias · *Time signals*

---

**CAJA** · Acero acabado grafito.

**AGUJAS** · Madera de nogal.

**SEÑALES HORARIAS** · Madera de nogal.

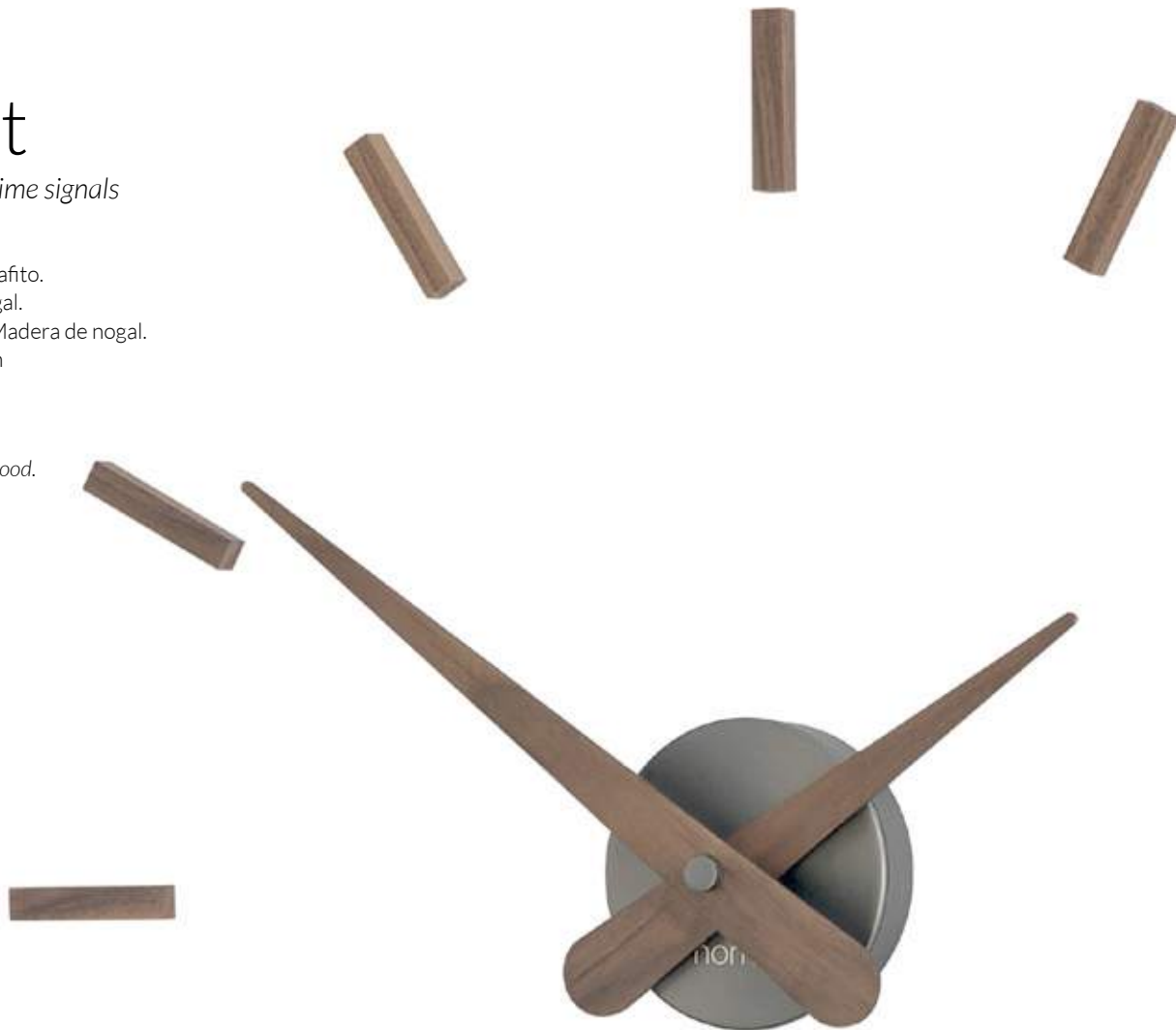
**DIMENSIONES** · ø 50 cm

**BOX** · Graphite steel finish.

**HANDS** · Walnut wood.

**TIME SIGNALS** · Walnut wood.

**DIMENSIONS** · ø 50 cm



# Rodón

---

*Rodón i*  
*Rodón g*  
*Rodón t*





# Rodón i

Señales horarias · *Time signals*

---

**CAJA** · Acero cromado.

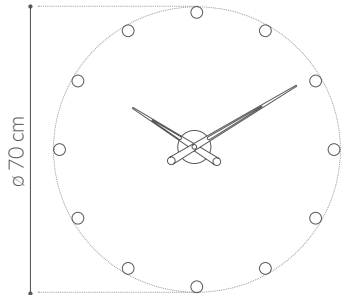
**AGUJAS** · Acero pulido o pintadas en negro, blanco o rojo.

**SEÑALES HORARIAS** · Acero cromado.

**BOX** · *Chromed steel.*

**HANDS** · *Polished or painted in black, white or red steel.*

**TIME SIGNALS** · *Chromed steel.*



# Rodón g

Señales horarias · *Time signals*

---

**CAJA** · Metal pulido.

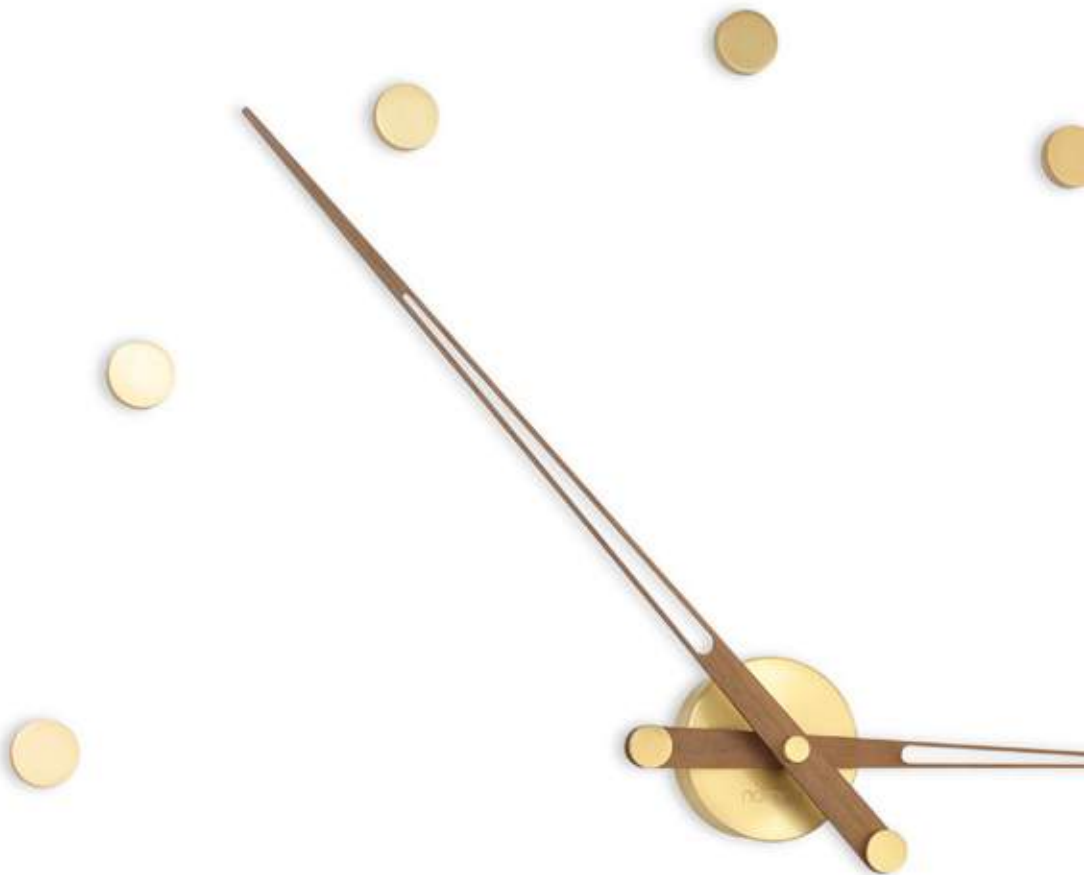
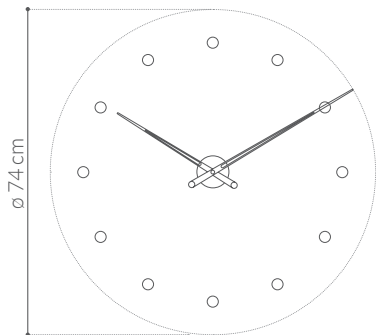
**AGUJAS** · Madera de nogal o wenge.

**SEÑALES HORARIAS** · Metal pulido.

**BOX** · *Polished brass.*

**HANDS** · *Walnut or wenge wood.*

**TIME SIGNALS** · *Polished brass.*



# Rodón t

Señales horarias · *Time signals*

---

**CAJA** · Acero acabado grafito.

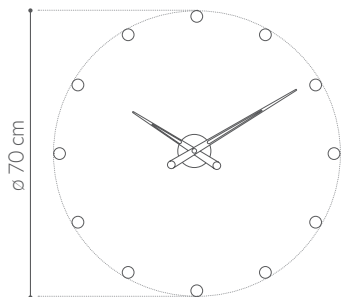
**AGUJAS** · Acero acabado grafito.

**SEÑALES HORARIAS** · Acero acabado grafito.

**BOX** · *Graphite steel finish.*

**HANDS** · *Graphite steel finish.*

**TIME SIGNALS** · *Graphite steel finish.*



# Tacón

---

*Tacón i*  
*Tacón L*  
*Tacón g*  
*Tacón t*





# Tacón i

Señales horarias · *Time signals*

---

**CAJA** · Acero cromado.

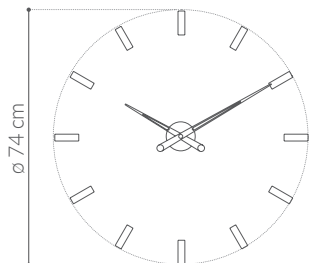
**AGUJAS** · Acero pulido o pintadas en negro, blanco o rojo.

**SEÑALES HORARIAS** · Acero cromado.

**BOX** · *Chromed steel.*

**HANDS** · *Polished or painted in black, white or red steel.*

**TIME SIGNALS** · *Chromed steel.*





\* Instalación diámetro especial.  
*Special diameter installation.*

# Tacón L

Señales horarias · *Time signals*

**CAJA** · Acero cromado.

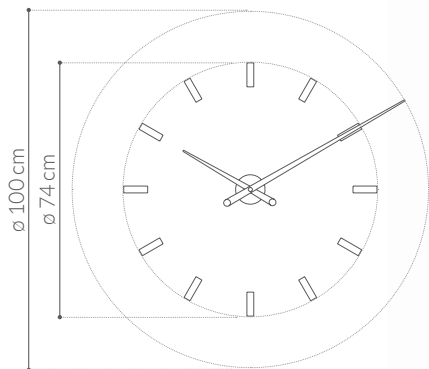
**AGUJAS** · Madera de nogal lacada negra, blanca o roja.

**SEÑALES HORARIAS** · Acero cromado.

**BOX** · *Chromed steel.*

**HANDS** · *Black, white or red lacquered walnut wood.*

**TIME SIGNALS** · *Chromed steel.*







New York



Barcelona

# Tacón g

Señales horarias · *Time signals*

---

**CAJA** · Metal pulido.

**AGUJAS** · Madera de nogal o wenge.

**SEÑALES HORARIAS** · Metal pulido.

Ø **MINUTERA** · 100 cm

Ø **SEÑALES HORARIAS** · 74 cm

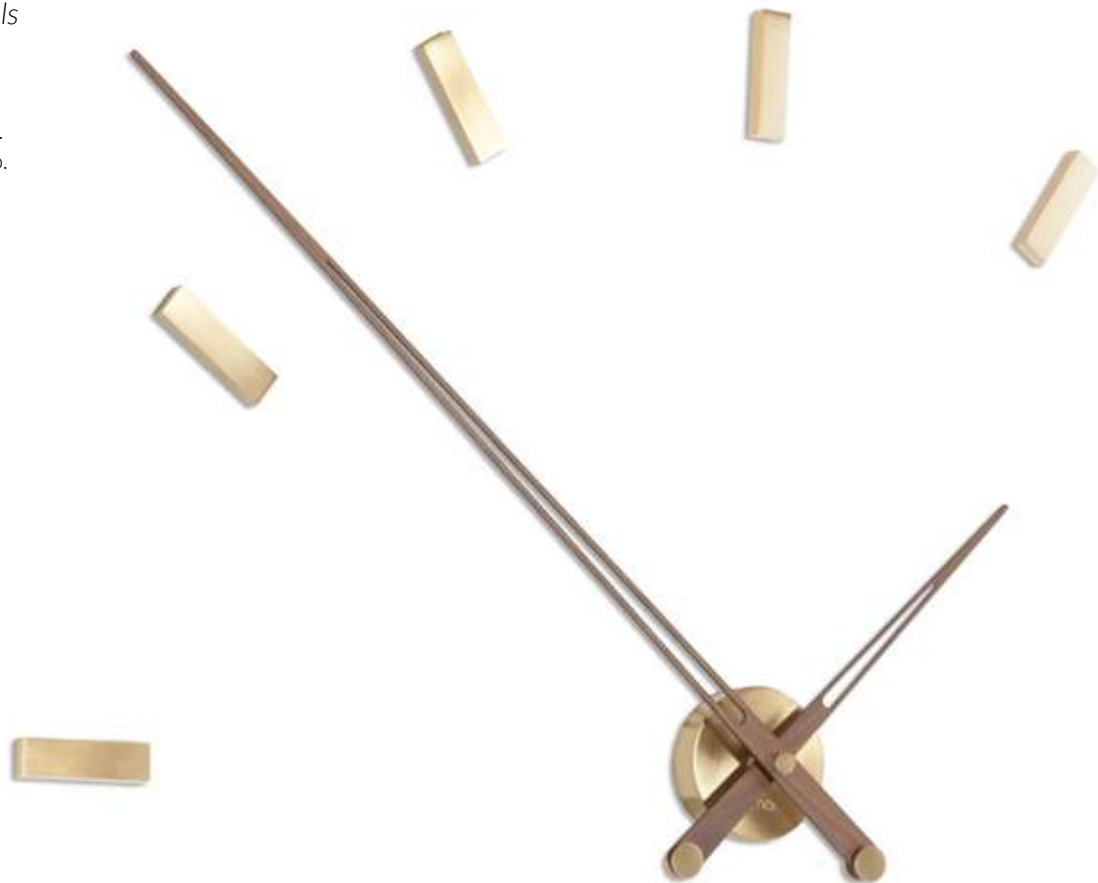
**BOX** · *Polished brass.*

**HANDS** · *Walnut or wenge wood.*

**TIME SIGNALS** · *Polished brass.*

Ø **MINUTE HAND** · 100 cm

Ø **TIME SIGNALS** · 74 cm





# Tacón t

Señales horarias · *Time signals*

---

**CAJA** · Acero acabado grafito.

**AGUJAS** · Madera de nogal o wenge.

**SEÑALES HORARIAS** · Acero acabado grafito.

Ø **MINUTERA** · 100 cm

Ø **SEÑALES HORARIAS** · 74 cm

**BOX** · *Graphite steel finish.*

**HANDS** · *Walnut or wenge wood.*

**TIME SIGNALS** · *Graphite steel finish.*

Ø **MINUTE HAND** · 100 cm

Ø **TIME SIGNALS** · 74 cm







# Mini Merlín

*Mini Merlín n*  
*Mini Merlín g*  
*Mini Merlín t*

# Mini Merlín n

Señales horarias · *Time signals*

---

**CAJA** · Acero cromado.

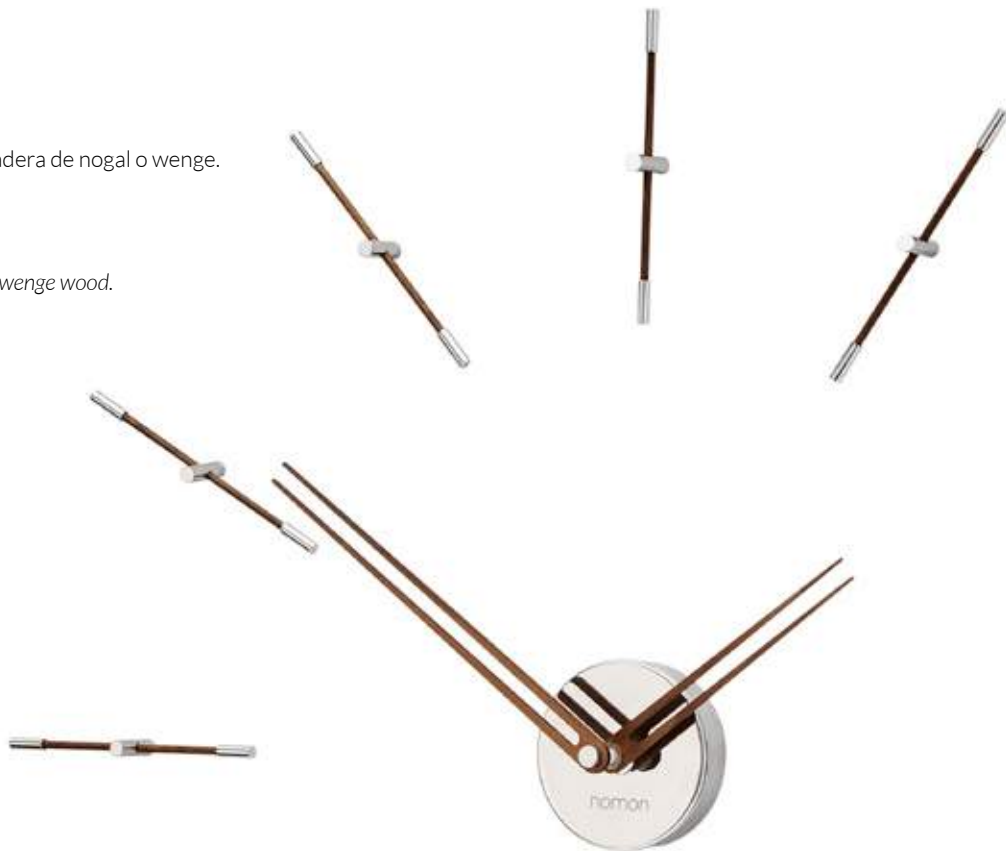
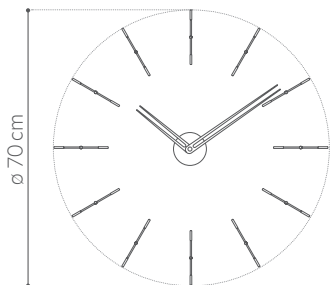
**AGUJAS** · Madera de nogal o wenge.

**SEÑALES HORARIAS** · Acero cromado y madera de nogal o wenge.

**BOX** · *Chromed steel.*

**HANDS** · *Walnut or wenge wood.*

**TIME SIGNALS** · *Chromed steel and walnut or wenge wood.*



# Mini Merlín g

Señales horarias · *Time signals*

---

**CAJA** · Metal pulido.

**AGUJAS** · Madera de nogal o wenge.

**SEÑALES HORARIAS** · Metal pulido y madera de nogal o wenge.

**DIMENSIONES** · ø 70 cm

**BOX** · *Polished brass.*

**HANDS** · *Walnut or wenge wood.*

**TIME SIGNALS** · *Polished brass and walnut or wenge wood.*

**DIMENSIONS** · ø 70 cm





# Mini Merlín t

Señales horarias · *Time signals*

---

**CAJA** · Acero acabado grafito.

**AGUJAS** · Madera de nogal o wenge.

**SEÑALES HORARIAS** · Acero acabado grafito y madera de nogal o wenge.

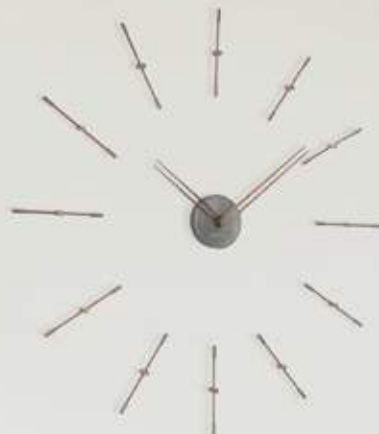
**DIMENSIONES** · ø 70 cm

**BOX** · *Graphite steel finish.*

**HANDS** · *Walnut or wenge wood.*

**TIME SIGNALS** · *Graphite steel finish and walnut or wenge wood.*

**DIMENSIONS** · ø 70 cm





# Merlín

---

*Merlín n*

*Merlín i*

*Merlín g*

*Merlín t*



# Merlín n

Señales horarias · *Time signals*

**CAJA** · Acero cromado.

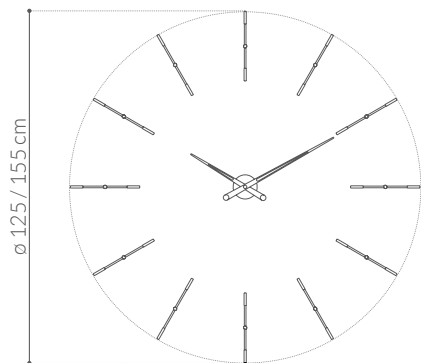
**AGUJAS** · Madera de nogal o wenge.

**SEÑALES HORARIAS** · Acero cromado y madera de nogal o wenge.

**BOX** · *Chromed steel.*

**HANDS** · *Walnut or wenge wood.*

**TIME SIGNALS** · *Chromed steel and walnut or wenge wood.*



# Merlín i

Señales horarias · *Time signals*

---

**CAJA** · Acero cromado.

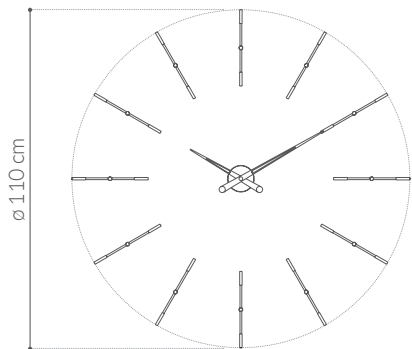
**AGUJAS** · Acero pulido o pintadas en negro, blanco o rojo.

**SEÑALES HORARIAS** · Acero pulido o pintadas en negro, blanco o rojo.

**BOX** · *Chromed steel.*

**HANDS** · *Polished or painted in black, white or red steel.*

**TIME SIGNALS** · *Chromed or painted in black, white or red steel.*



# Merlín g

Señales horarias · *Time signals*

---

**CAJA** · Metal pulido.

**AGUJAS** · Madera de nogal o wenge.

**SEÑALES HORARIAS** · Metal pulido y madera de nogal o wenge.

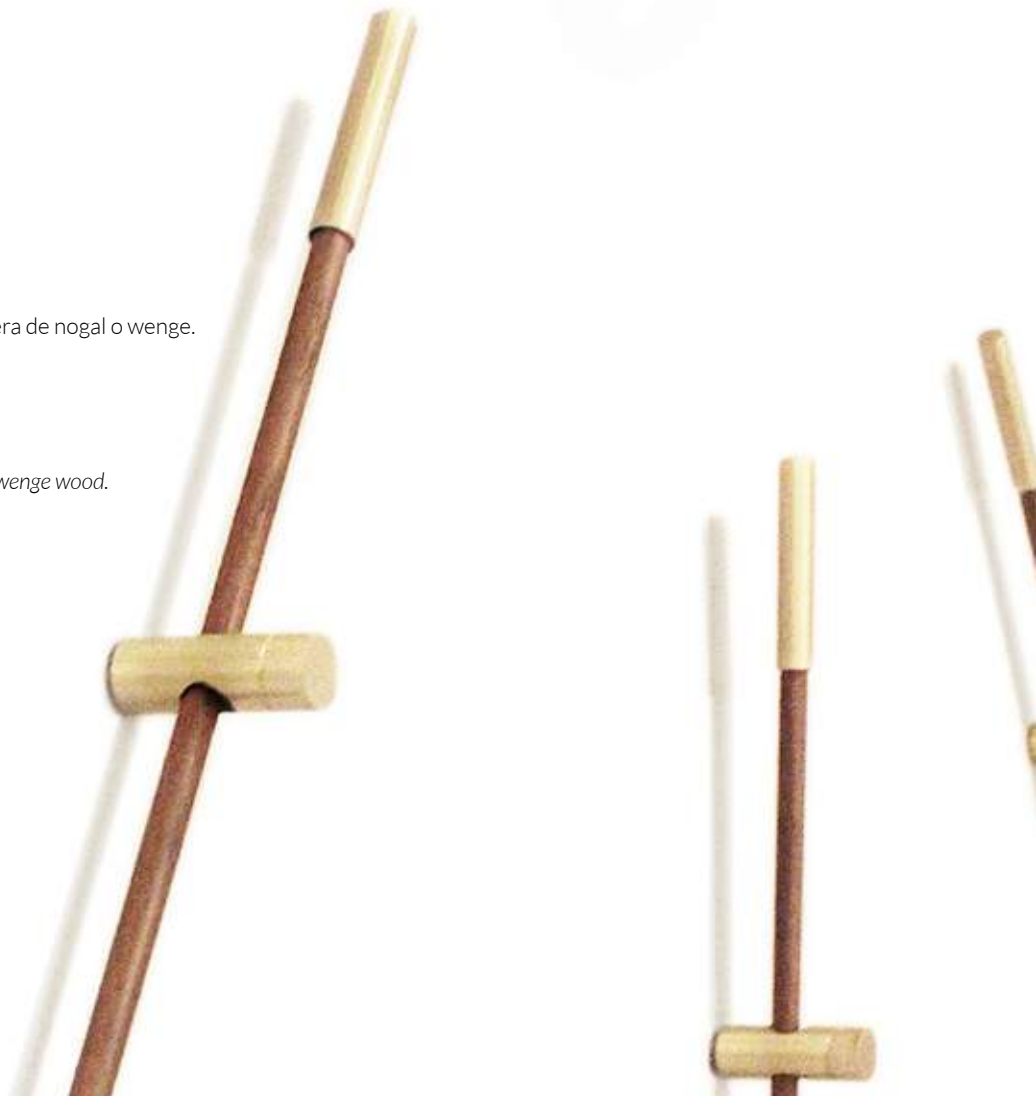
**DIMENSIONES** · ø 125 cm / 155 cm

**BOX** · *Polished brass.*

**HANDS** · *Walnut or wenge wood.*

**TIME SIGNALS** · *Polished brass and walnut or wenge wood.*

**DIMENSIONS** · ø 125 cm / 155 cm





# Merlín t

Señales horarias · *Time signals*

---

**CAJA** · Acero acabado grafito.

**AGUJAS** · Madera de nogal o wenge.

**SEÑALES HORARIAS** · Acero acabado grafito y madera de nogal o wenge.

**DIMENSIONES** · ø 70 cm

**BOX** · *Graphite steel finish.*

**HANDS** · *Graphite steel finish and walnut or wenge wood.*

**TIME SIGNALS** · *Polished brass and walnut or wenge wood.*

**DIMENSIONS** · ø 70 cm







nomon

# Mixto

---

*Merlín n*  
*Merlín i*  
*Merlín g*  
*Merlín t*



# Mixto n

Señales horarias · *Time signals*

**CAJA** · Acero cromado.

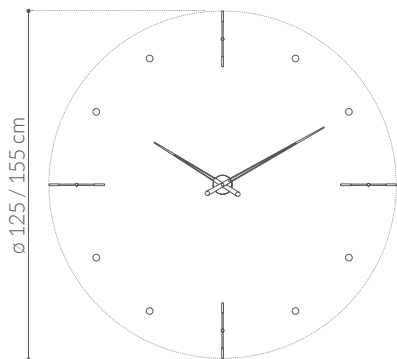
**AGUJAS** · Madera de nogal o wenge.

**SEÑALES HORARIAS** · Acero cromado y madera de nogal o wenge.

**BOX** · *Chromed steel.*

**HANDS** · *Walnut or wenge wood.*

**TIME SIGNALS** · *Chromed steel and walnut or wenge wood.*



# Mixto i

Señales horarias · *Time signals*

---

**CAJA** · Acero cromado.

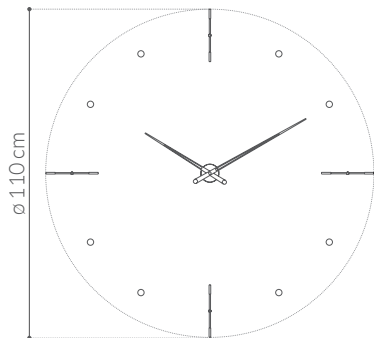
**AGUJAS** · Acero pulido o pintadas en negro, blanco o rojo.

**SEÑALES HORARIAS** · Acero cromado o pintadas en negro, blanco o rojo.

**BOX** · *Chromed steel.*

**HANDS** · *Polished or painted in black, white or red steel.*

**TIME SIGNALS** · *Chromed or painted in black, white or red steel.*



# Mixto g

Señales horarias · *Time signals*

**CAJA** · Metal pulido.

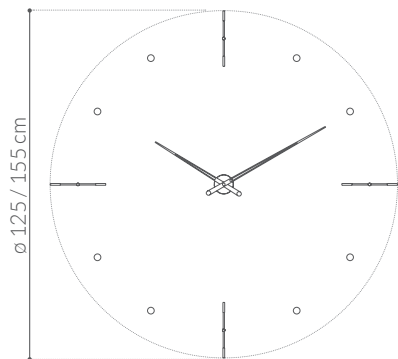
**AGUJAS** · Madera de nogal o wenge.

**SEÑALES HORARIAS** · Metal pulido y madera de nogal o wenge.

**BOX** · *Polished steel.*

**HANDS** · *Walnut or wenge wood.*

**TIME SIGNALS** · *Polished brass and walnut or wenge wood.*



Péndulos  
*Pendulums*



Punto y Coma



Péndulo



Jazz



Swing

# Punto y Coma

---

*Punto y Coma n*

*Punto y Coma i*

*Punto y Coma t*

*Punto y Coma g*





# Punto y coma n

Péndulos · *Pendulums*

**CAJA** · Acero cromado.

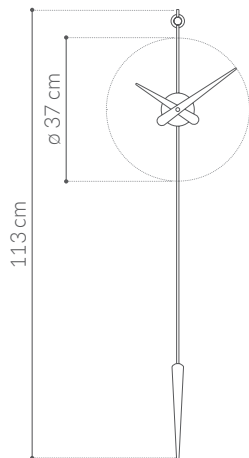
**AGUJAS** · Madera de nogal.

**PÉNDULO** · Madera de nogal.

**BOX** · *Chromed steel.*

**HANDS** · *Walnut wood.*

**PENDULUM** · *Walnut wood.*



# Punto y Coma i

Péndulos · *Pendulums*

---

**CAJA** · Acero cromado.

**AGUJAS** · Acero pulido.

**PÉNDULO** · Acero cromado.

**DIMENSIONES** · ø 37 cm - L 113 cm

**BOX** · *Chromed steel.*

**HANDS** · *Polished steel.*

**PENDULUM** · *Chromed steel.*

**DIMENSIONS** · ø 37 cm - L 113 cm



# Punto y coma t

Péndulos · *Pendulums*

---

**CAJA** · Acero acabado grafito.

**AGUJAS** · Madera de nogal.

**PÉNDULO** · Madera de nogal.

**DIMENSIONES** · ø 37 cm - L 113 cm

*BOX* · Graphite steel finish.

*HANDS* · Walnut wood.

*PENDULUM* · Walnut wood.

*DIMENSIONS* · ø 37 cm - L 113 cm



# Punto y coma g

Péndulos · *Pendulums*

---

**CAJA** · Metal pulido.

**AGUJAS** · Madera de nogal.

**PÉNDULO** · Madera de nogal.

**DIMENSIONES** · ø 37 cm - L 113 cm

**BOX** · *Polished brass.*

**HANDS** · *Walnut wood.*

**PENDULUM** · *Walnut wood.*

**DIMENSIONS** · *ø 37 cm - L 113 cm*







# Péndulo

---

*Péndulo i*  
*Péndulo g*  
*Péndulo t*

# Péndulo i

Péndulos · *Pendulums*

**CAJA** · Acero cromado.

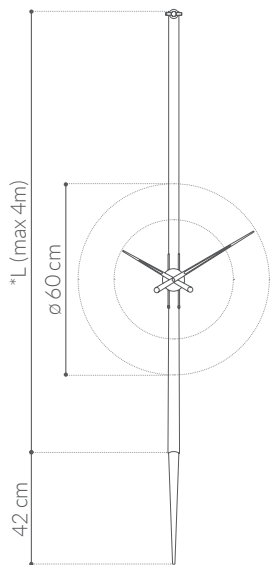
**AGUJAS** · Acero pulido.

**PÉNDULO** · Acero cromado.

**BOX** · *Chromed steel.*

**HANDS** · *Polished steel.*

**PENDULUM** · *Chromed steel.*



# Péndulo g

Péndulos · Pendulums

CAJA · Metal pulido.

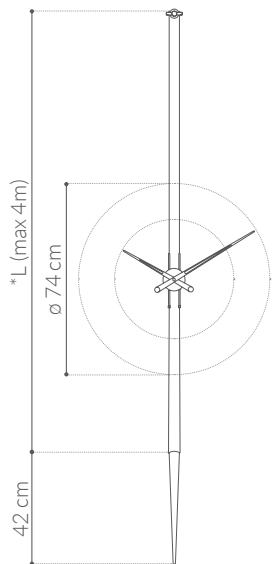
AGUJAS · Madera de nogal.

PÉNDULO · Metal pulido.

BOX · Polished brass.

HANDS · Walnut wood.

PENDULUM · Polished brass.





# Péndulo t

Péndulos · *Pendulums*

---

**CAJA** · Acero acabado grafito.

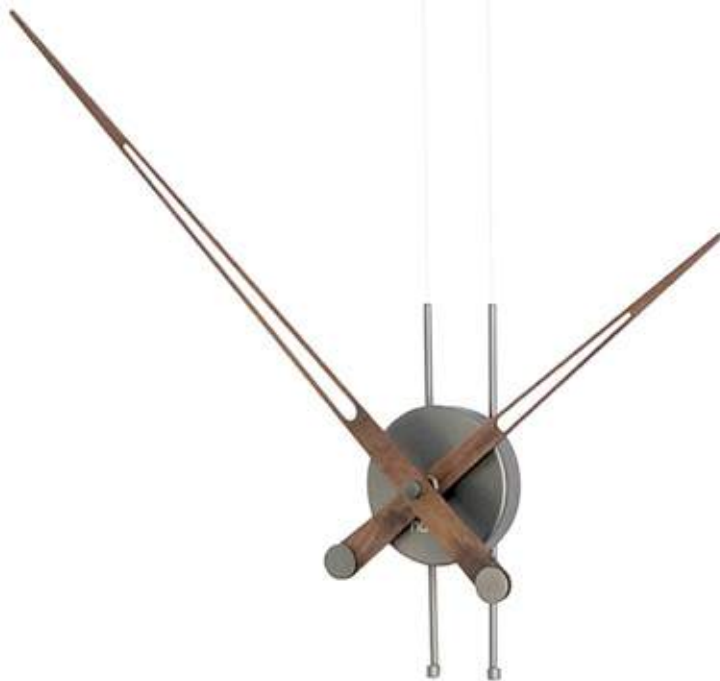
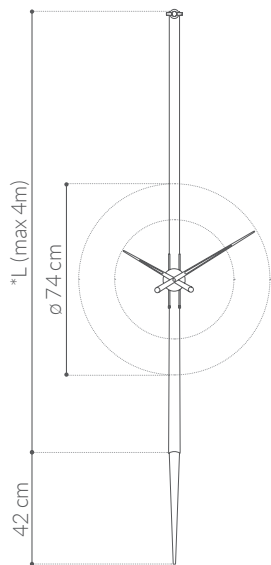
**AGUJAS** · Madera de nogal.

**PÉNDULO** · Acero acabado grafito.

**BOX** · Graphite steel finish.

**HANDS** · Walnut wood.

**PENDULUM** · Graphite steel finish.



# Jazz i

Péndulos · *Pendulums*

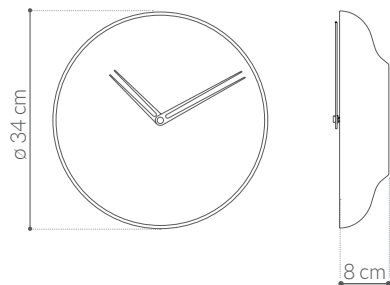
---

**CUERPO** · Madera maciza con acabado nogal.

**AGUJAS** · Acero cromado.

**BODY** · *Solid wood with walnut finish.*

**HANDS** · *Chromed steel.*



# Jazz g

Péndulos · *Pendulums*

---

**CUERPO** · Madera maciza con acabado nogal.

**AGUJAS** · Metal pulido.

**DIMENSIONES** · ø 34 cm

*BODY* · Solid wood with walnut finish.

*HANDS* · Polished brass.

*DIMENSIONS* · ø 34 cm



# Swing i

Péndulos · Pendulums

---

**CUERPO** · Madera maciza con acabado nogal.

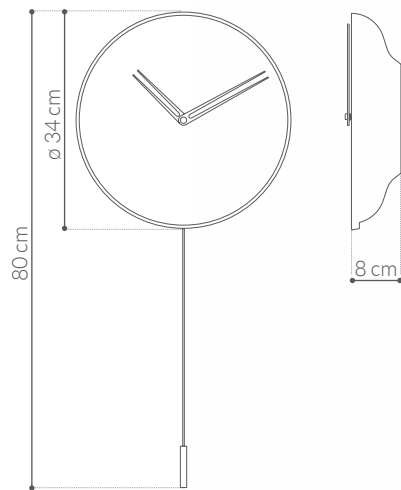
**AGUJAS** · Acero cromado.

**PÉNDULO** · Acero cromado.

**BODY** · Solid wood with walnut finish.

**HANDS** · Chromed steel.

**PENDULUM** · Chromed steel.



# Swing g

Péndulos · Pendulums

---

**CUERPO** · Madera maciza con acabado nogal.

**AGUJAS** · Metal pulido.

**PÉNDULO** · Metal pulido.

**DIMENSIONES** · ø 34 cm - H 80 cm

*BODY* · Solid wood with walnut finish.

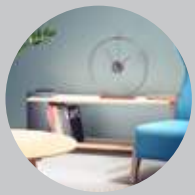
*HANDS* · Polished brass.

*PENDULUM* · Polished brass.

*DIMENSIONS* · ø 34 cm - H 80 cm



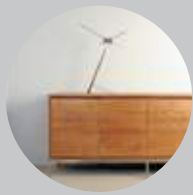
Sobremesa - Pie  
*Table - Floor*



Aire



Omega



Puntero



Pisa

# Aire

Sobremesa · *Table*

---

**CAJA** · Madera de fresno teñida.

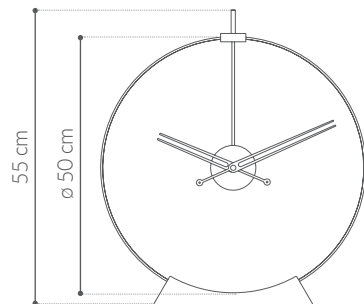
**AGUJAS** · Madera de fresno teñida.

**ARO** · Fibra de vidrio negra.

**BOX** · *Stained ash wood.*

**HANDS** · *Stained ash wood.*

**CIRCLE** · *Black fiberglass.*







# Omega i

Sobremesa · *Table*

---

**CAJA** · Acero cromado.

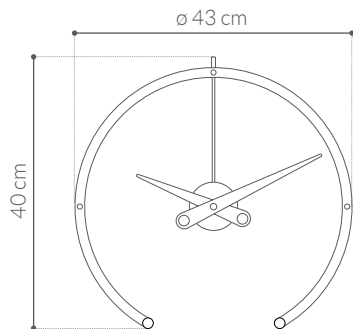
**AGUJAS** · Acero pulido.

**ARO** · Acero pulido.

**BOX** · *Chromed steel.*

**HANDS** · *Polished steel.*

**CIRCLE** · *Polished steel.*



# Omega g

Sobremesa · *Table*

---

**CAJA** · Metal pulido.

**AGUJAS** · Acero y metal pulido.

**ARO** · Acero pulido.

**DIMENSIONES** · ø 43 cm - H 40 cm

**BOX** · *Polished brass.*

**HANDS** · *Stainless steel and polished brass.*

**CIRCLE** · *Polished steel.*

**DIMENSIONS** · ø 43 cm - H 40 cm



# Puntero

---

*Puntero g*  
*Puntero L*  
*Puntero n*  
*Puntero t*





# Puntero g

Sobremesa · *Table*

---

**CAJA** · Metal pulido.

**AGUJAS** · Madera de nogal o wenge.

**DIMENSIONES** · ø 74 cm - H 94 cm a las 12:00

**BOX** · Polished brass.

**HANDS** · Walnut or wenge wood.

**DIMENSIONS** · ø 74 cm - H 94 cm at 12:00

# Puntero L

Sobremesa · *Table*

---

**CAJA** · Acero cromado.

**AGUJAS** · Madera de nogal lacada negra, blanco o roja.

**DIMENSIONES** · ø 74 cm - H 94 cm a las 12:00

**BOX** · *Chromed steel.*

**HANDS** · *Black, white or red lacquered walnut wood.*

**DIMENSIONS** · ø 74 cm - H 94 cm at 12:00



# Puntero n

Sobremesa · *Table*

---

**CAJA** · Acero cromado.

**AGUJAS** · Madera de nogal o wenge.

**DIMENSIONES** · ø 74 cm - H 94 cm a las 12:00

**BOX** · Chromed steel.

**HANDS** · Walnut or wenge wood.

**DIMENSIONS** · ø 74 cm - H 94 cm at 12:00







# Puntero t

Sobremesa · *Table*

**CAJA** · Acero acabado grafito.

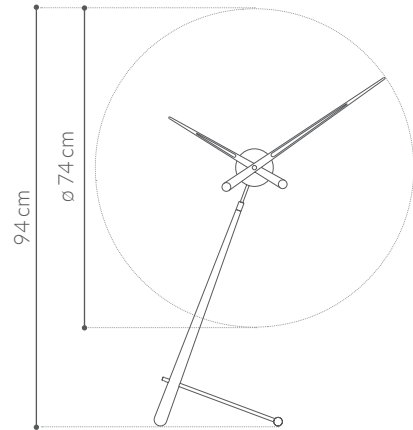
**AGUJAS** · Madera de nogal o wenge.

**DIMENSIONES** ·  $\varnothing$  74 cm - H 94 cm a las 12:00

**BOX** · *Graphite steel finish.*

**HANDS** · *Walnut or wenge wood.*

**DIMENSIONS** ·  $\varnothing$  74 cm - H 94 cm at 12:00



# Pisa

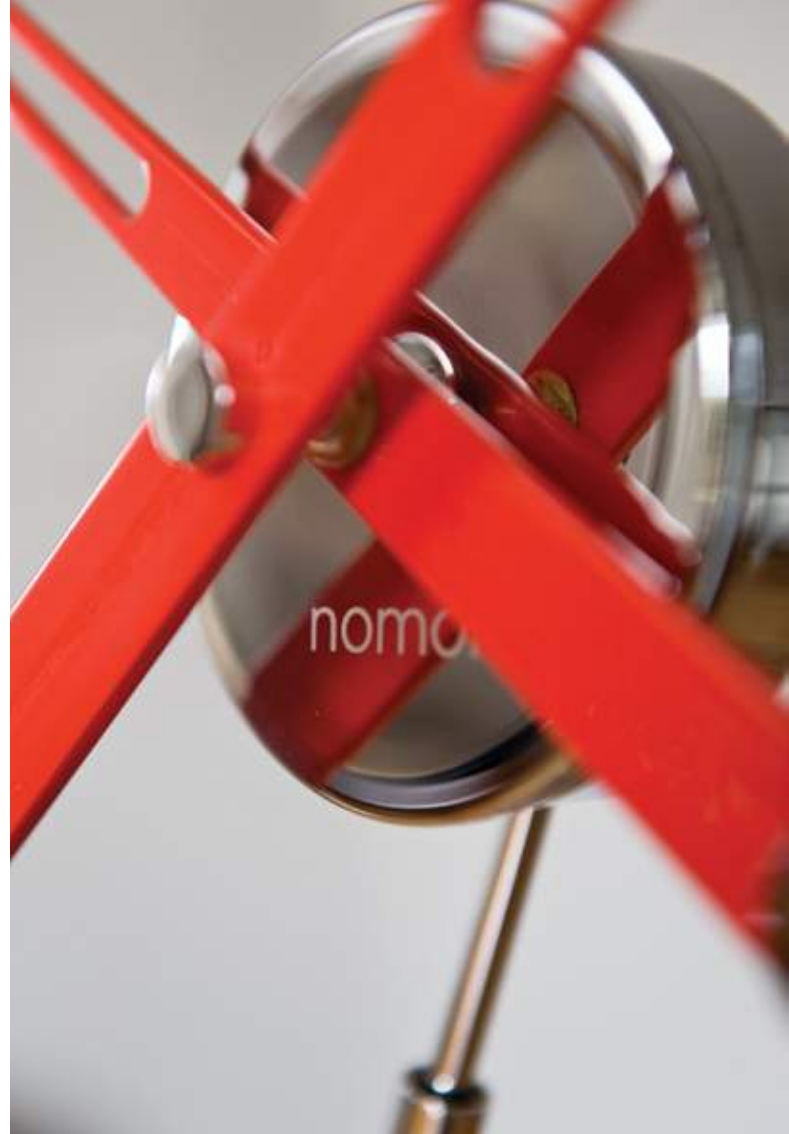
---

*Pisa n*

*Pisa L*

*Pisa g*

*Pisa t*



# Pisa n

*Pie · Floor*

---

**CAJA** · Acero cromado.

**AGUJAS** · Madera de nogal o wenge.

**DIMENSIONES** · ø 74 cm - H 150 cm a las 12:00

*BOX* · Chromed steel.

*HANDS* · Walnut or wenge wood.

**DIMENSIONS** · ø 74 cm - H 150 cm at 12:00



# Pisa L

*Pie · Floor*

---

**CAJA** · Acero cromado.

**AGUJAS** · Madera de nogal lacada negra, blanco o roja.

**DIMENSIONES** · ø 74 cm - H 150 cm a las 12:00

**BOX** · Walnut wood.

**HANDS** · Black, white or red lacquered walnut wood.

**DIMENSIONS** · ø 74 cm - H 150 cm at 12:00





# Pisa g

Pie · Floor

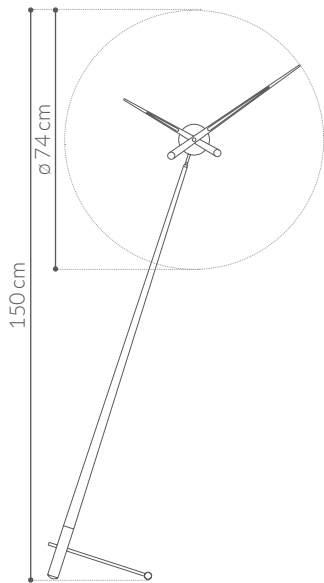
---

CAJA · Metal pulido.

AGUJAS · Madera de nogal o wenge.

BOX · Polished brass.

HANDS · Walnut or wenge wood.



# Pisa t

*Pie · Floor*

---

**CAJA** · Acero acabado grafito.

**AGUJAS** · Madera de nogal o wenge.

**DIMENSIONES** · ø 74 cm - H 150 cm a las 12:00

**BOX** · Graphite steel finish.

**HANDS** · Walnut or wenge wood.

**DIMENSIONS** · ø 74 cm - H 150 cm at 12:00



# OJ

by Jose María Reina

---

CAJA • Poliestireno.  
AGUJAS • Poliestireno.  
DIMENSIONES • ø 80 cm

BOX • Polystyrene.  
HANDS • Polystyrene.  
DIMENSIONS • ø 80 cm.



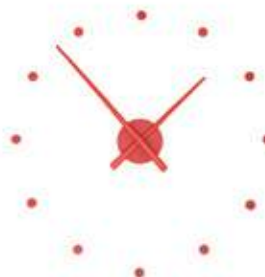
# OJmini

by Jose María Reina

---

CAJA • Poliestireno.  
AGUJAS • Poliestireno.  
DIMENSIONES • ø 50 cm

BOX • Polystyrene.  
HANDS • Polystyrene.  
DIMENSIONS • ø 50 cm.





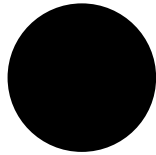




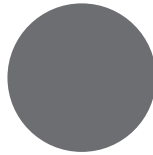
# Colores *Colours*

---

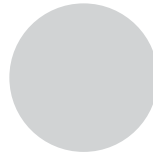
## Basic



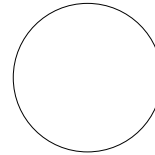
negro  
*black*



gris  
*grey*



plata  
*silver*

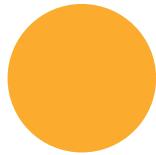


blanco  
*white*

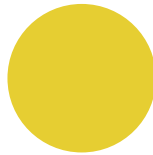


rojo  
*red*

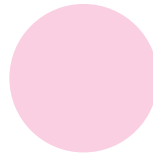
## Vintage



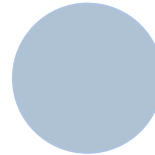
calabaza  
*pumpkin*



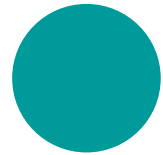
mostaza  
*mustard*



rosa  
*pink*



acero  
*steel*



ultramar  
*ultrasea*





Personalización  
*Custom made*



# Axioma

*Axioma i*      *Axioma L*  
*Axioma n*      *Axioma g*

---

## Axioma i

**CAJA** • Acero cromado.

**AGUJAS** • Acero pulido o pintadas en negro, blanco o rojo.

**DIMENSIONES** • ø 60 cm

**BOX** • Chromed steel.

**HANDS** • Polished or painted in black, white or red steel.

**DIMENSIONS** • ø 60 cm



## Axioma n

**CAJA** • Acero cromado.

**AGUJAS** • Madera de nogal o wenge.

**DIMENSIONES** • ø 74 cm / 100 cm

**BOX** • Chromed steel.

**HANDS** • Walnut or wenge wood.

**DIMENSIONS** • ø 74 cm / 100 cm





# Axioma L

**CAJA** • Acero cromado.

**AGUJAS** • Madera de nogal lacada negra, blanco o roja.

**DIMENSIONES** • ø 100 cm

**BOX** • *Chromed steel.*

**HANDS** • *Black, white or red lacquered walnut wood.*

**DIMENSIONS** • *ø 100 cm*



# Axioma g

**CAJA** • Metal pulido.

**AGUJAS** • Madera de nogal o wenge.

**DIMENSIONES** • ø 74 cm / 100 cm

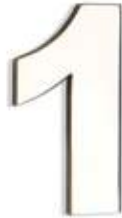
**BOX** • *Polished brass.*

**HANDS** • *Walnut or wenge wood.*

**DIMENSIONS** • *ø 74 cm / 100 cm*



# Números • Numbers



**MATERIAL**  
Acero pulido

**DIMENSIONES**  
Altura: 5 o 7cm  
Espesor: 0.3cm

**MATERIAL**  
Polished steel

**DIMENSIONES**  
Height: 5 o 7cm  
Thickness: 0.3cm



**MATERIAL**  
Madera de nogal o wenge

**DIMENSIONES**  
Altura: 5 o 7cm  
Espesor: 0.3cm

**MATERIAL**  
Walnut or wenge wood

**DIMENSIONES**  
Altura: 5 o 7cm  
Espesor: 0.3cm

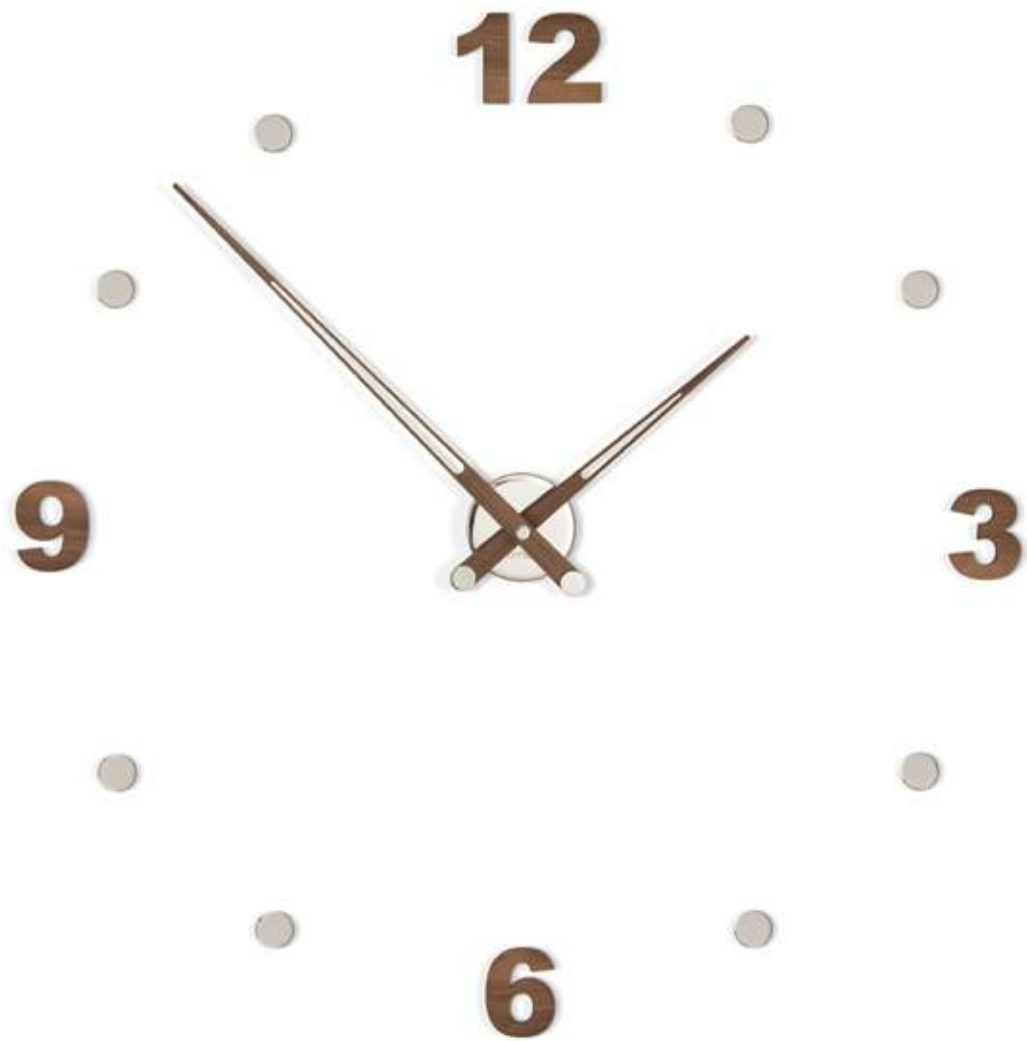


**MATERIAL**  
Metacrilato

**DIMENSIONES**  
Altura: 5 o 7cm  
Espesor: 0.3cm

**MATERIAL**  
Methacrylate

**DIMENSIONES**  
Height: 5 o 7cm  
Thickness: 0.3cm



Colección  
*Collection*

Oj

oj: Ø 80 cm  
oj mini: Ø 50 cm



New anda

Ø 100 cm



Mini Barcelona

Ø 66 cm



Barcelona

Ø 90 cm



Mini Bilbao

Ø 77 cm



Bilbao

Ø 105 cm



Look

L 140 cm  
H 48 cm



Delmori

Ø 130 cm



Cris

Ø 70 cm



2 puntos



2 puntos i  
Ø 43 cm



2 puntos n  
Ø 43 cm



Doble O n  
Ø 70 cm

Doble O



Doble O g  
Ø 70 cm

Omega  
sobremesa  
table clock



Ø 43cm  
H: 40cm

Aire  
sobremesa  
table clock



Ø 50cm

Puntero  
sobremesa  
table clock



Ø 74 cm  
L: 94cm

Pisa  
reloj de pie  
floor clock



Ø 74 cm  
L:150cm

Rodón

Ø 70cm



Tacón

Ø 100cm



Merlín

Ø 125cm / Ø 155cm



Mini Merlín

Ø 70 cm



Mixto

Ø 110 cm



Rodón mini L

Ø 50cm



Jazz

Ø 34cm



Swing

Ø 34cm  
H: 80cm



Punto y coma

Ø 37 cm  
H: 113 cm



Péndulo

Ø 60 cm / Ø 74 cm  
H: max 4 m



Puntos suspensivos

Ø 50cm



Sunset

Ø 50cm





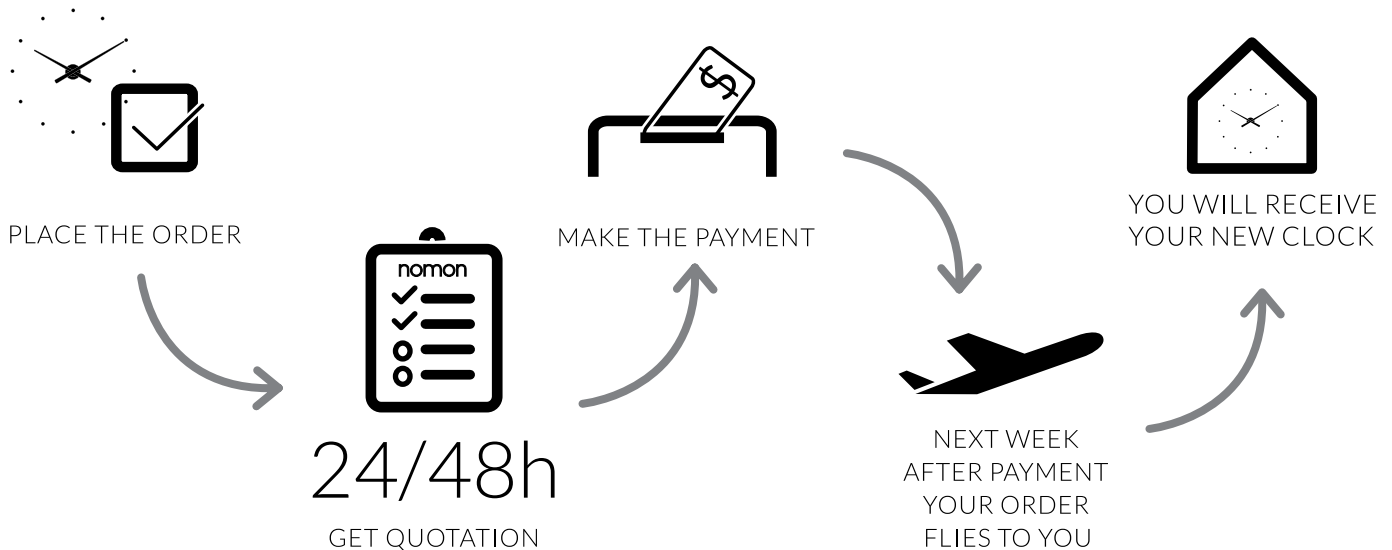
**nomon**  
handmade clocks • [www.nomon.es](http://www.nomon.es)

Packaging



# Tiempo de entrega

## Delivery time



# Contacto

## Contact

---

### Administración

---

T. (+34) 933 186 585 - ext.2  
info@nomon.es

### Export

---

T. (+34) 933 186 585 - ext.3  
export@nomon.es

### Asistencia técnica

#### *Technical service*

---

T. (+34) 933 186 585 - ext.1  
produccion@nomon.es

### Horario

#### *Opening hours*

---

Lunes a Jueves / Monday to Thursday  
09:00-14:00 / 15:00-18:00  
Viernes / Fridays  
08:00-16:00

### Oficinas centrales

#### *Headquarters*

---

Passatge Maiol, 4  
08013 BARCELONA  
T. (+34) 933 186 585  
F. (+34) 933 186 201





Passatge Maiol, 4  
08013 BARCELONA  
T. (+34) 933 186 585  
[export@nomon.es](mailto:export@nomon.es)  
[www.nomon.es](http://www.nomon.es)

*Handmade clocks in Barcelona*